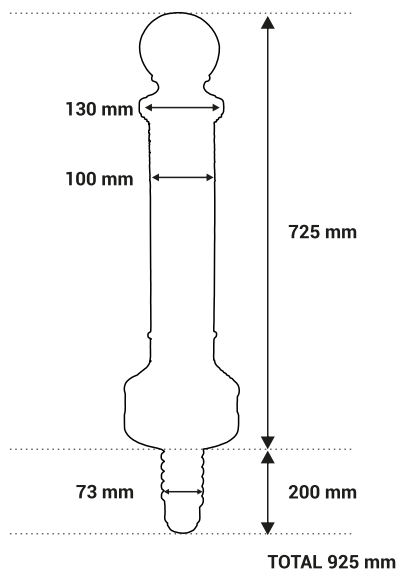


## MOD A-111 TRAFFIC

### Hitos, bolardos y pilonas.



Bolardo fabricado en polietileno de baja y alta densidad, compactado su interior con goma reciclada de caucho lo que le permite soportar grandes impactos, ya que posee unas elevadas propiedades de memoria en forma y resistencia. Mástil de fijación al suelo, fabricado en poliuretano de máxima calidad, que junto a la compactación de goma de caucho del interior de las pilonas, dota a las mismas de una gran resistencia y amortiguación ante golpes. Excelente comportamiento a los rayos solares ultravioletas, gracias al aditivo Anti-UV que lleva incorporado.

\* PRODUCTO PATENTADO \*

#### DATOS TÉCNICOS:

- Fabricadas en polietileno de gran calidad.
- Compactado su interior con goma reciclada de caucho de neumático, fuera de uso.
- Gran valor ecológico y reciclable.
- Respeta el medioambiente.
- Soporta cualquier tipo de climatología.
- Gran resistencia a impactos.
- No se oxida y no absorbe la suciedad.
- Excelente comportamiento a rayos UV.
- Antigrafitis y fácil de limpiar.
- Bajo coste y duradero.
- Sin mantenimiento.

#### Material:

Interior de goma de caucho compactada.  
Exterior de plástico de polietileno alta y baja densidad.

#### Anclaje:

Mástil empotrable de Poliuretano.

#### Material Reflectante:

Equipado con DOS cintas reflectantes Nivel II de 3M prismática, de 10 cms. de ancho en parte superior y 5 cms. en parte inferior, de acuerdo con la Norma UNE 135.363, con valores de retrorreflectancia y de acuerdo a la Norma UNE 135.330 y con la Norma Europea EN 471.

#### Colores:



MOD A-111 GRIS ANTRACITA

Resto de colores bajo pedido

