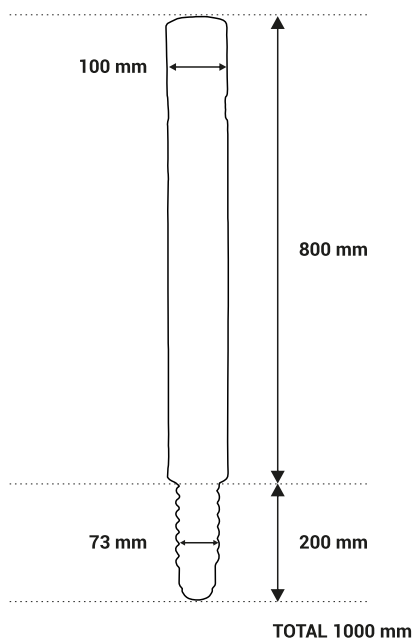


MOD A-333 COMERCIAL

Hitos, bolardos y pilonas.



Bolardo fabricado en polietileno de baja y alta densidad, compactado su interior con goma reciclada de caucho lo que le permite soportar grandes impactos, ya que posee unas elevadas propiedades de memoria en forma y resistencia. Mástil de fijación al suelo, fabricado en poliuretano, que junto a la compactación de goma de caucho del interior de las pilonas, dota a las mismas de una gran resistencia y amortiguación ante golpes. Excelente comportamiento a los rayos solares ultravioletas, gracias al aditivo Anti-UV que lleva incorporado.

* PRODUCTO PATENTADO *

DATOS TÉCNICOS:

- Fabricadas en polietileno de gran calidad.
- Compactado su interior con goma reciclada de caucho de neumático, fuera de uso.
- Gran valor ecológico y reciclable.
- Respeta el medioambiente.
- Soporta cualquier tipo de climatología.
- Gran resistencia a impactos.
- No se oxida y no absorbe la suciedad.
- Excelente comportamiento a rayos UV.
- Antigrafitis y fácil de limpiar.
- Bajo coste y duradero.
- Sin mantenimiento.

Material:

Interior de goma de caucho compactada.
Exterior de plástico de polietileno alta y baja densidad.

Anclaje:

Mástil empotrable de Poliuretano .

Material Reflectante:

Equipado con una cinta de 3cms. de ancho Nivel II de 3M prismática, de acuerdo con la Norma UNE 135.363, con valores de retroreflectancia y de acuerdo a la Norma UNE 135.330 y con la Norma Europea EN 471.

Colores:



MOD A-333 COMERCIAL GRIS ANTRACITA



MOD A-333 COMERCIAL NEGRO



MOD A-333 COMERCIAL VERDE

Resto de colores bajo pedido

