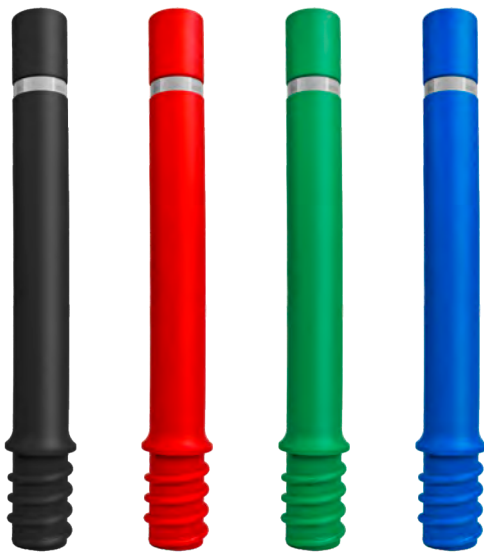


## MOD A-533 MAXFLEX

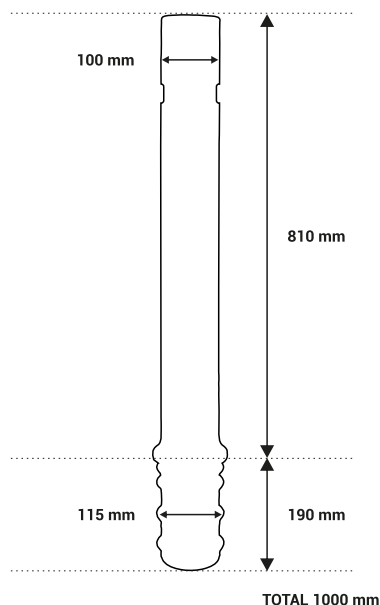
### Hitos, bolardos y pilonas.



Pilona fabricada con materiales bajo estricta normativa (U.E.) libre de metales pesados, elementos nocivos y contaminantes. Le permite soportar grandes impactos, volviendo a su forma original ya que posee unas elevadas propiedades de memoria en forma y resistencia. Esta pilona resiste atropellos de vehículos recuperando su total verticalidad y figura original.

#### DATOS TÉCNICOS:

- Dureza ° Shore A: 95.
- Prácticamente irrompibles.
- Gran resistencia a la abrasión.
- Gran valor ecológico y 100% reciclable.
- Respeta el medioambiente.
- Soporta cualquier tipo de climatología.
- Gran resistencia a impactos.
- Excelente comportamiento a rayos UV.
- Bajo coste y duradero.
- No está pintada, no se oxida y no se abolla.
- Sin mantenimiento.



#### Material:

Contiene propiedades que en caso de impacto, el bolardo/pilona, vuelve a su posición y figura original.





#### Anclaje:

Empotrado directo al suelo.

#### Material Reflectante:

Equipado con una cinta de 3cms. de ancho Nivel II de 3M prismática, de acuerdo con la Norma UNE 135.363, con valores de retrorreflectancia y de acuerdo a la Norma UNE 135.330 y con la Norma Europea EN 471.

#### Colores:

-  MOD A-533 MAXFLEX NEGRO
-  MOD A-533 MAXFLEX ROJO
-  MOD A-533 MAXFLEX VERDE
-  MOD A-533 MAXFLEX AZUL
- Resto de colores bajo pedido

