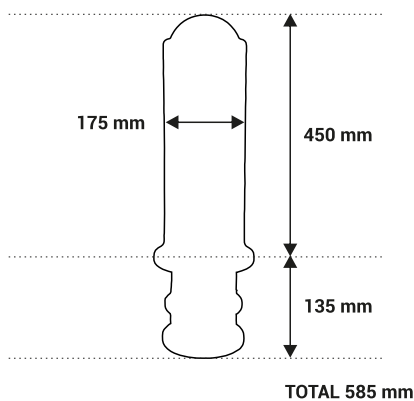


MOD G-100 ROTONDA

Hitos, bolardos y pilonas.

Bolardo fabricado en polietileno de baja y alta densidad, compactado su interior con goma reciclada de caucho lo que le permite soportar grandes impactos, ya que posee unas elevadas propiedades de memoria en forma y resistencia. Excelente comportamiento a los rayos solares ultravioletas, gracias al aditivo Anti-UV que lleva incorporado.

* PRODUCTO PATENTADO *



DATOS TÉCNICOS:

- Fabricadas en polietileno de gran calidad.
- Compactado su interior con goma reciclada de caucho de neumáticos, fuera de uso.
- Gran valor ecológico y reciclable.
- Respeta el medioambiente.
- Soporta cualquier tipo de climatología.
- Gran resistencia a impactos.
- No se oxida y no absorbe la suciedad.
- Excelente comportamiento a rayos UV.
- Antigraffiti y fácil de limpiar.
- Bajo coste y duradero.
- Sin mantenimiento.

Material:

Interior de goma de caucho compactada.
Exterior de plástico de polietileno.

Colores:



MOD G-100 ROTONDA GRIS

Resto de colores bajo pedido

