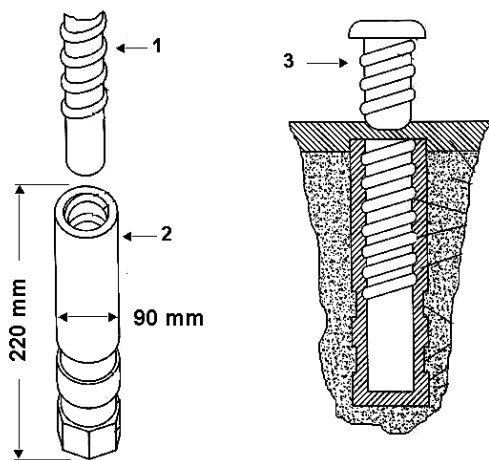


# Sistema extraíble


## Caja empotrable

Caja empotrable en el suelo para bolardo extraíble.



1. Mástil de bolardo o pilona.
2. Caja empotrable en suelo.
3. Tapón para cierre de caja una vez extraído el bolardo.

### Colores:

 Sistema extraíble negro

